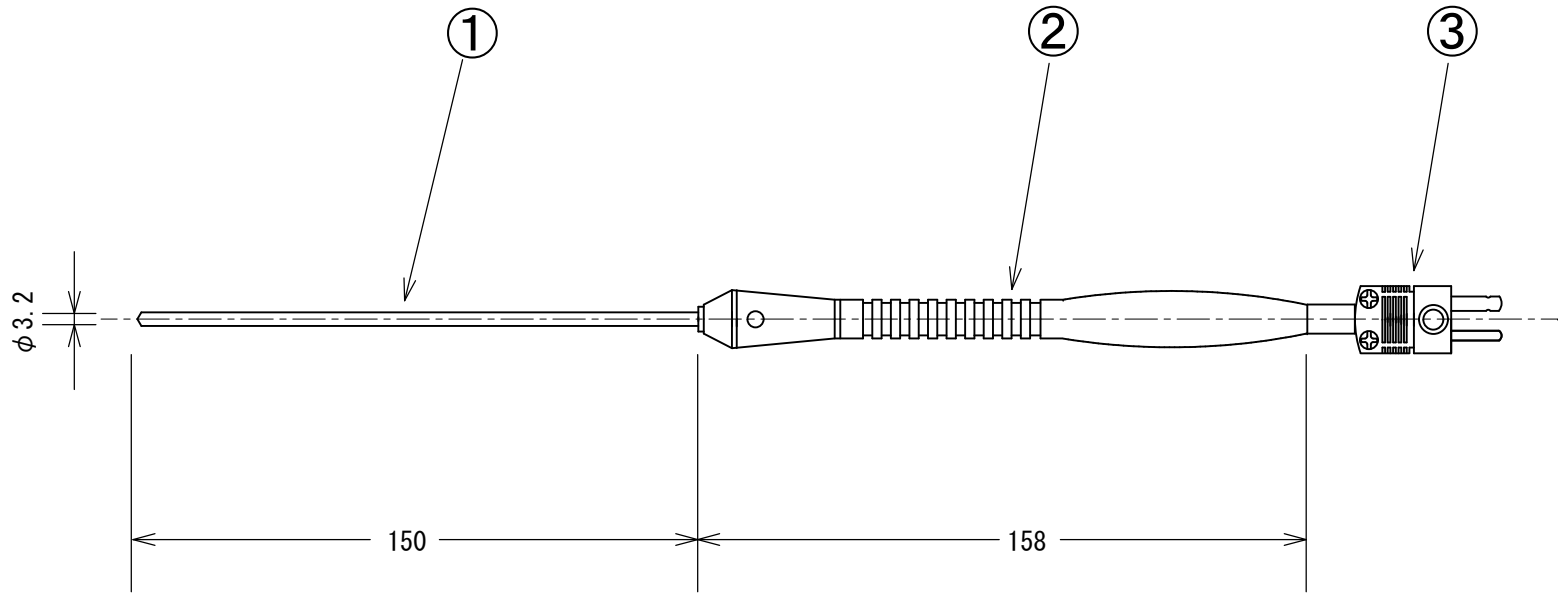


DRAWING No. OMC-1004



UNIT : mm

7				
6				
5				
4				
3	オメガコネクタ		1	Type-SMP
2	グリップ	ベークライト	1	
1	Kシース熱電対	SUS316	1	φ3.2
No.	PARTS	MATERIAL	Q' TY	REMARKS

設計温度 : ~ 650°C (グリップ部分 MAX150°C)		設計圧力 :	
TOLERANCE	JIS C 1602-1995	DATE	2017. 5. 23
CLASS	クラス2 (0.75級)	SCALE	- : -
ELEMENT DIAMETER	SK φ3.2	CHECKD BY	
ELEMENT Q' TY	シングルエレメント	DRAWN BY	
HOT JUNCTION	非接地型		
CUSTOMER		TITLE	
TYPE			

大阪マイクロコンピュータ株式会社