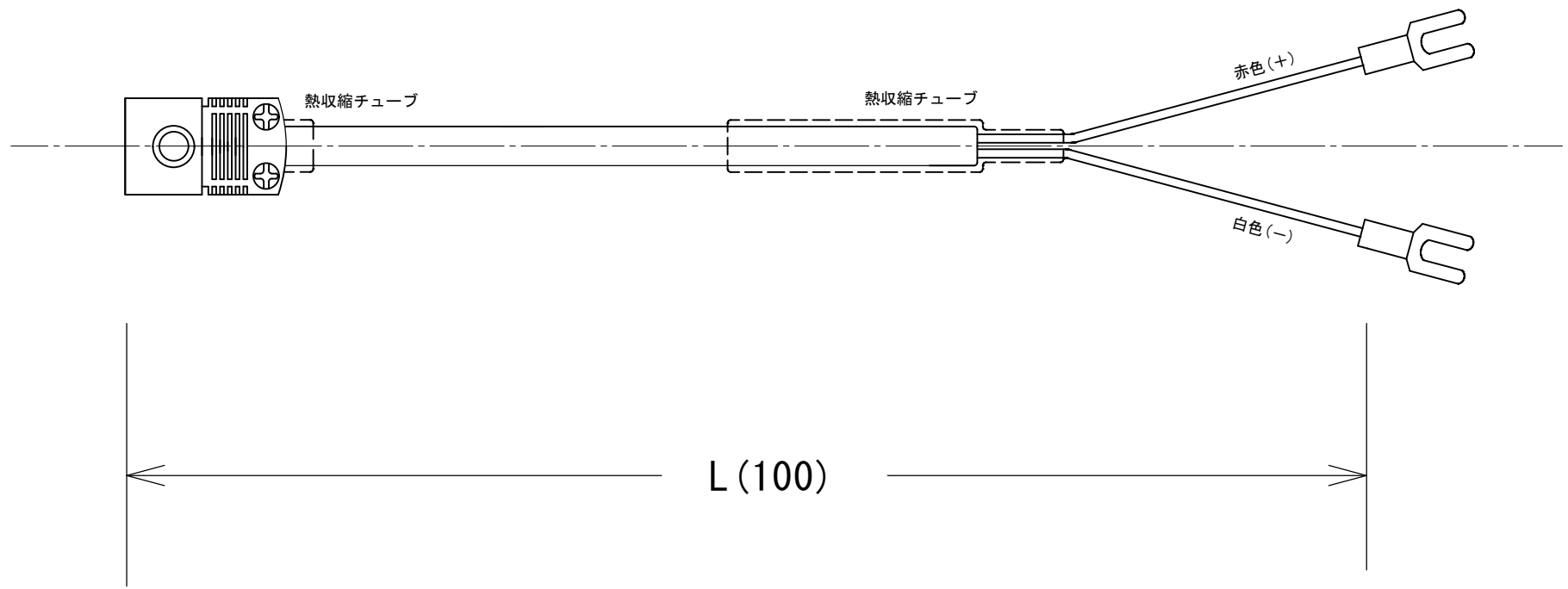


DRAWING No. OMC-3002A

1	新規作成	2020.08.17
2	K型補償導線変更	2022.04.26

リード形状	K型補償導線 (VX-G)
リード構成	7/0.3
リード被覆	ビニール
圧着端子	TMEX 1.25Y-3.5
末端処理	SMPW-K-F-ROHS



7				
6				
5				
4				
3				
2				
1				

設計温度 :		設計圧力 :	
TOLERANCE	DATE	CUSTOMER	
CLASS	2022.04.26		
ELEMENT DIAMETER	SCALE	TITLE	
ELEMENT Q'TY	CHECKD BY	K型熱電対Y端子変換ケーブル	
HOT JUNCTION	DRAWN BY	TYPE	
		K-0F2Y	

No.	PARTS	MATERIAL	Q'TY	REMARKS
-----	-------	----------	------	---------

大阪マイクロコンピュータ株式会社