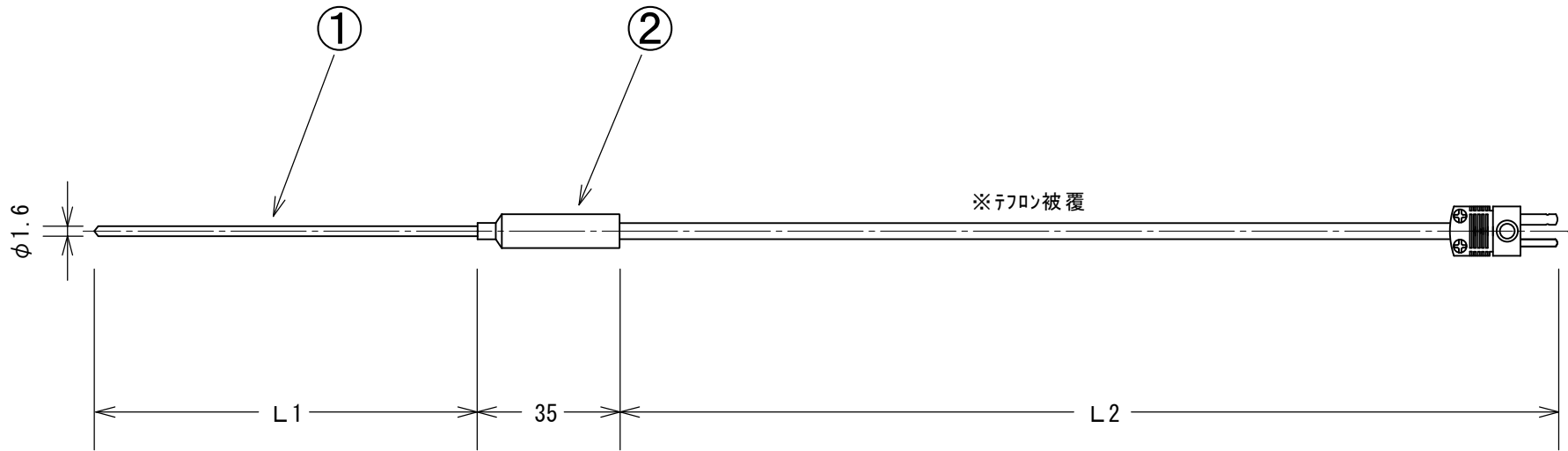


DRAWING No. OMC-1001

リード形状	K被覆熱電対
リード構成	0.65/1
リード被覆	テフロン (FEP)
末端処理	オメガコネクタ (SMP)



UNIT : mm

6				
5				
4				
3				
2	スリーブ	SUS303	1	φ8.0
1	K型熱電対	SUS316	1	φ1.6
No.	PARTS	MATERIAL	Q'TY	REMARKS

TOLERANCE	JIS C 1602-1995	DATE	2011.11.01	CUSTOMER
GLASS	クラス2 (0.75級)	SCALE	- : -	TITLE
ELEMENT DIAMETER	SK φ1.6	CHECKD BY		
ELEMENT Q'TY	シングルエレメント	DRAWN BY		TYPE
HOT JUNCTION	非接地型			

大阪マイクロコンピュータ株式会社