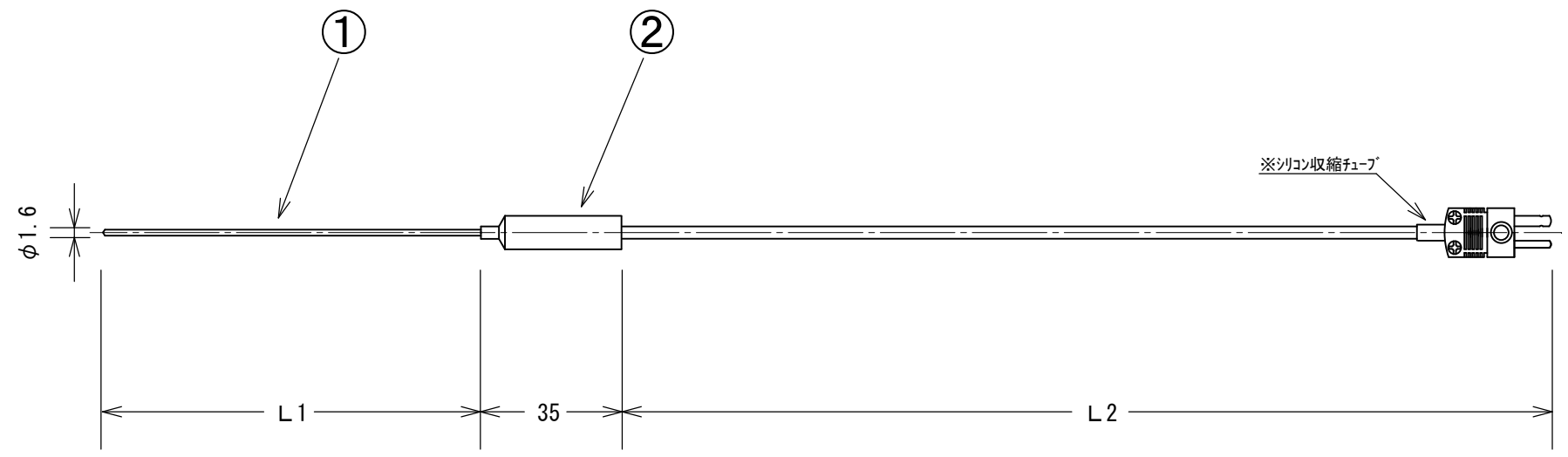


DRAWING No. OMC-1005

リード形状	K補償導線 (WX)
リード構成	0.3/7 (0.5Sq)
リード被覆	テフロン (FEP)
末端処理	オメガコネクタ Type-SMP



UNIT : mm

7					設計温度 : ~550°C (スリーブ部分 MAX150°C)	設計圧力 :
6					TOLERANCE JIS C 1602-1995	DATE 2017.6.27
5					CLASS クラス2 (0.75級)	SCALE - : -
4					ELEMENT DIAMETER SK φ1.6	CHECKD BY
3					ELEMENT Q'TY シングルエレメント	TITLE Kシース熱電対
2	スリーブ	SUS303	1	φ8.0	HOT JUNCTION 非接地型	DRAWN BY
1	Kシース熱電対	SUS316	1	φ1.6	大阪マイクロコンピュータ株式会社	
No.	PARTS	MATERIAL	Q'TY	REMARKS		