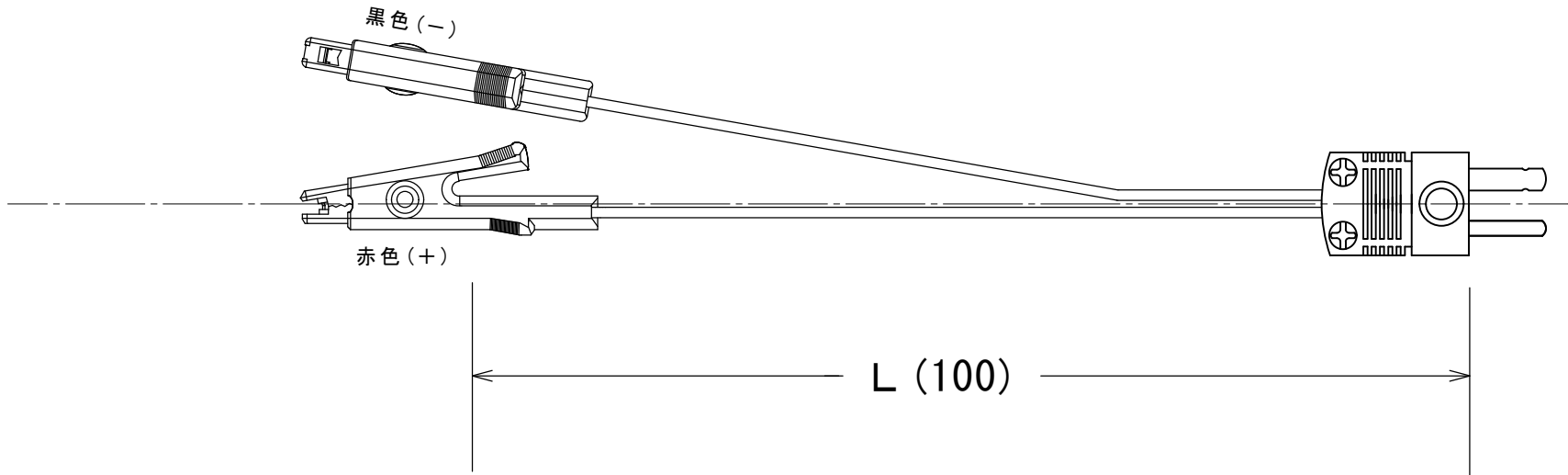


DRAWING No. OMC-9001

リード形状	AWG20 (UL1007)
リード被覆	白色
末端処理1	SMPW-U-M-ROHS
末端処理2	パワークリップ (C-100-R/B)



UNIT : mm

7				
6				
5				
4				
3				
2				
1				

設計温度 :		設計圧力 :	
TOLERANCE	DATE	CUSTOMER	
CLASS	2020.08.18		
ELEMENT DIAMETER	SCALE	TITLE	
ELEMENT Q'TY	- : -	LS200用プローブ (パワークリップタイプ)	
HOT JUNCTION	CHECKED BY	TYPE	
	DRAWN BY	U-PROBE-PC	

No.	PARTS	MATERIAL	Q'TY	REMARKS
-----	-------	----------	------	---------

大阪マイクロコンピュータ株式会社